

**Serie S-GW, SGWN**  
**Einzelspannung**  
**galvanisch getrennt**



bis 6 Geräte möglich  
 Eingangsspannung 12 – 220 V

Ausgangsleistung 20 – 1200 W  
 spannungsgeregelt

**Betriebsarten:**  
 parallel  
 n+1 redundant



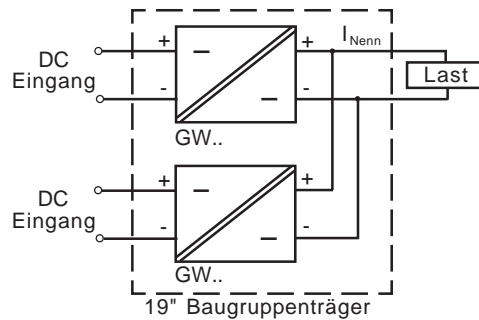
**Parallelbetrieb oder N+1 Redundant:**  
 Der direkte Weg zu Ihrer Systemlösung:

Anfrage: einfach per Fax an uns!

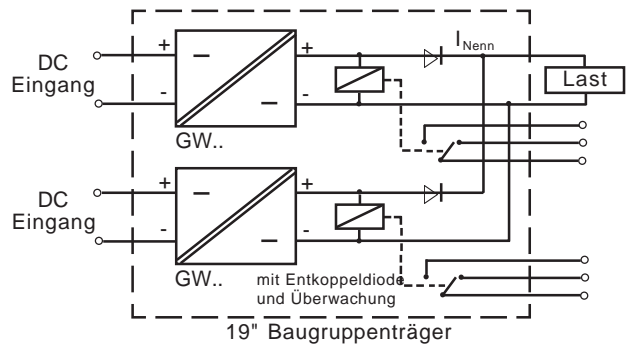


Merkmale:	Bitte ausfüllen:
Anzahl der Systeme	
Gerätetyp Einzelspannung (z.B.: GW24/5/7)	
Anzahl der zu verdrahtenden Geräte (max. 2)	
Schaltungsvarianten: (Bitte Kennzeichnung mit x)	
Eingang (DC) getrennt	
Eingang (DC) gemeinsam	
Ausgang (DC) getrennt	
Ausgang (DC) parallel	
benötigte Optionen:	
Einzelspannungsgerät:	
Überspannungsschutz	
Angepasste Teilfrontplatte	
- Farbe AL natur eloxiert	
- Farbe RAL7032	
Parallelbetrieb oder Redundanzbetrieb:	
Überwachung (potentialfreier Wechsler)	
Entkoppeldiode	
19" Baugruppenträger (verdrahtet):	
- 3 HE	
- 6 HE	
Abdeckplatte (für Leerraum)	

**Parallelbetrieb zur Leistungserhöhung:**

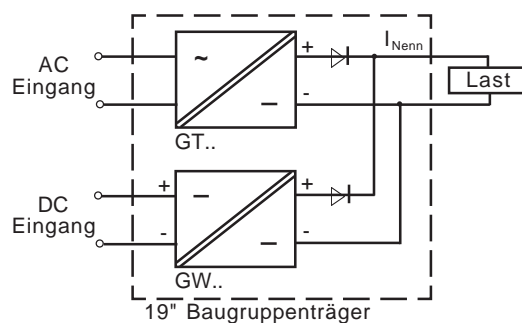


**Redundanzbetrieb zur Sicherheitserhöhung:**



**Weitere Systemlösungen auf Anfrage:**

z.B.: Eingang AC und DC; Ausgang DC parallel



**Ihre Anschrift:**

---



---



---



---

### Einzelspannungsgeräte:

Eingang Spannung (V)	Ausgang Spannung (V)/ Strom (A)	Teilein-schub	Bestell-bezeichnung
12	15/1,4	A	GW12/15/1,4
12	15/2,8	B	GW12/15/2,8
12	15/4,2	C	GW12/15/4,2
12	15/5,6	E	GW12/15/5,6
12	15/7	G	GW12/15/7
12	15/10	J	GW12/15/10
12	24/0,8	A	GW12/24/0,8
12	24/1,6	B	GW12/24/1,6
12	24/2,4	C	GW12/24/2,4
12	24/3,2	E	GW12/24/3,2
12	24/4	G	GW12/24/4
12	24/5,6	J	GW12/24/5,6
12	48/0,4	A	GW12/48/0,4
12	48/0,8	B	GW12/48/0,8
12	48/1,2	C	GW12/48/1,2
12	48/1,6	E	GW12/48/1,6
12	48/2	G	GW12/48/2
12	48/2,8	J	GW12/48/2,8

andere Typen bzw. Modifikationen auf Anfrage

Eingang Spannung (V)	Ausgang Spannung (V)/ Strom (A)	Teilein-schub	Bestell-bezeichnung
24	12/3	A	GW24/12/3
24	12/6	B	GW24/12/6
24	12/9	C	GW24/12/9
24	12/12	E	GW24/12/12
24	12/15	G	GW24/12/15
24	12/21	J	GW24/12/21
24	15/2,5	A	GW24/15/2,5
24	15/5	B	GW24/15/5
24	15/7,5	C	GW24/15/7,5
24	15/10	E	GW24/15/10
24	15/12,5	G	GW24/15/12,5
24	15/17,5	J	GW24/15/17,5
24	24/1,6	A	GW24/24/1,6
24	24/3,2	B	GW24/24/3,2
24	24/4,8	C	GW24/24/4,8
24	24/6,4	E	GW24/24/6,4
24	24/8	G	GW24/24/8
24	24/11,2	J	GW24/24/11,2
24	48/0,6	A	GW24/48/0,6
24	48/1,2	B	GW24/48/1,2
24	48/1,8	C	GW24/48/1,8
24	48/2,4	E	GW24/48/2,4
24	48/3	G	GW24/48/3
24	48/4,2	J	GW24/48/4,2
24	60/0,5	A	GW24/60/0,5
24	60/1	B	GW24/60/1
24	60/1,5	C	GW24/60/1,5
24	60/2	E	GW24/60/2
24	60/2,5	G	GW24/60/2,5
24	60/3,5	J	GW24/60/3,5

# DC/DC Systeme

## Einzelspannungsgeräte:

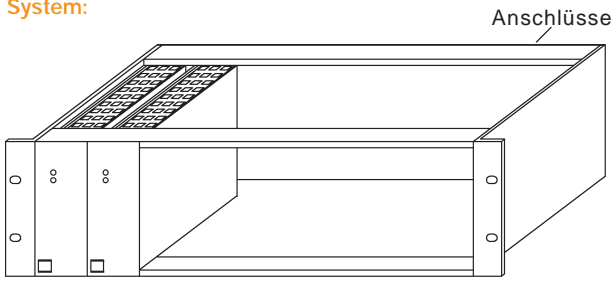
Eingang Spannung (V)	Ausgang Spannung (V)/ Strom (A)	Teilein-schub	Bestell-bezeichnung
48,60,110	12/3,5	A	GW.../12/3,5
48,60,110	12/7	B	GW.../12/7
48,60,110	12/10,5	C	GW.../12/10,5
48,60,110	12/14	D	GW.../12/14
48,60,110	12/17,5	F	GW.../12/17,5
48,60,110	12/25	J	GW.../12/25
48,60,110,220	15/2,8	A	GW.../15/2,8
48,60,110,220	15/5,6	B	GW.../15/5,6
48,60,110,220	15/8,4	C	GW.../15/8,4
48,60,110,220	15/11,2	D	GW.../15/11,2
48,60,110,220	15/14	F	GW.../15/14
48,60,110,220	15/20	J	GW.../15/20
48,60,110,220	24/2	A	GW.../24/2
48,60,110,220	24/4	B	GW.../24/4
48,60,110,220	24/6	C	GW.../24/6
48,60,110,220	24/8	D	GW.../24/8
48,60,110,220	24/10	F	GW.../24/10
48,60,110,220	24/14	J	GW.../24/14
48,60,110,220	48/0,8	A	GW.../48/0,8
48,60,110,220	48/1,6	B	GW.../48/1,6
48,60,110,220	48/2,4	C	GW.../48/2,4
48,60,110,220	48/3,2	D	GW.../48/3,2
48,60,110,220	48/4	F	GW.../48/4
48,60,110,220	48/5,6	J	GW.../48/5,6
48,60,110,220	60/0,6	A	GW.../60/0,6
48,60,110,220	60/1,2	B	GW.../60/1,2
48,60,110,220	60/1,8	C	GW.../60/1,8
48,60,110,220	60/2,4	D	GW.../60/2,4
48,60,110,220	60/3	F	GW.../60/3
48,60,110,220	60/4,2	J	GW.../60/4,2

Eingang Spannung (V)	Ausgang Spannung / Strom (V) / (A)	Teilein-schub		Bestell-bezeichnung
		A	B	
24	12/16	x		GWN24/12/16
24	24/8	x		GWN24/24/8
24	48/4	x		GWN24/48/4
24	60/3,5	x		GWN24/60/3,5
24	60/5		x	GWN24/60/5
48-60, 110, 220	12/16	x		GWN.../12/16
48-60, 110, 220	24/8	x		GWN.../24/8
48-60, 110, 220	48/4	x		GWN.../48/4
48-60, 110, 220	60/3,5	x		GWN.../60/3,5

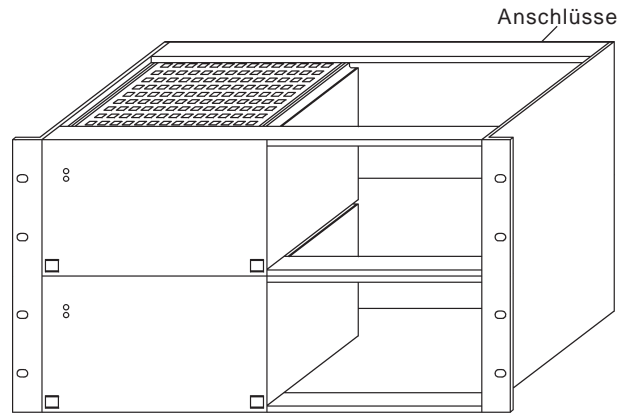
andere Typen bzw. Modifikationen auf Anfrage

Bei der Bestellbezeichnung dieser Einzelspannungsgeräte muß an die Stelle der ... die Eingangsspannung gesetzt werden!

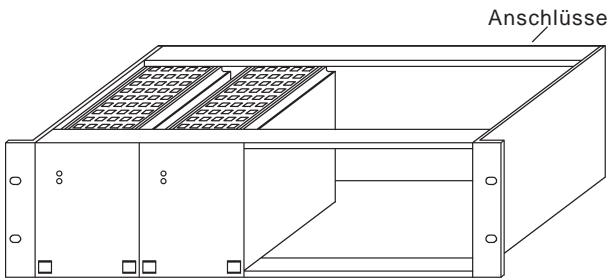
System:



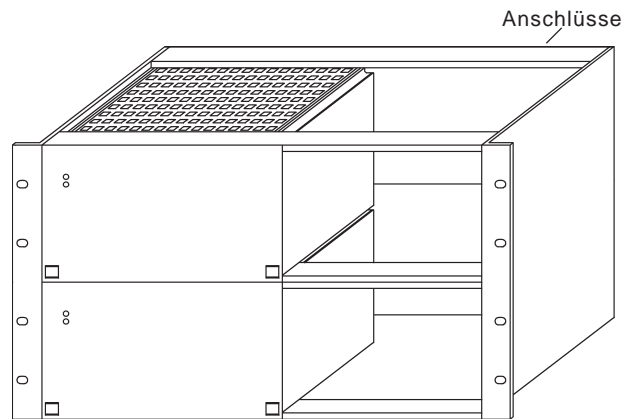
GW.. Teileinschub A



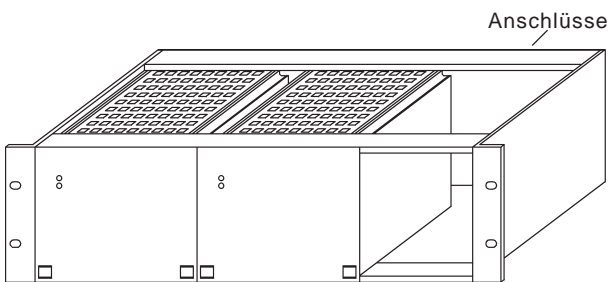
GW.. Teileinschub F



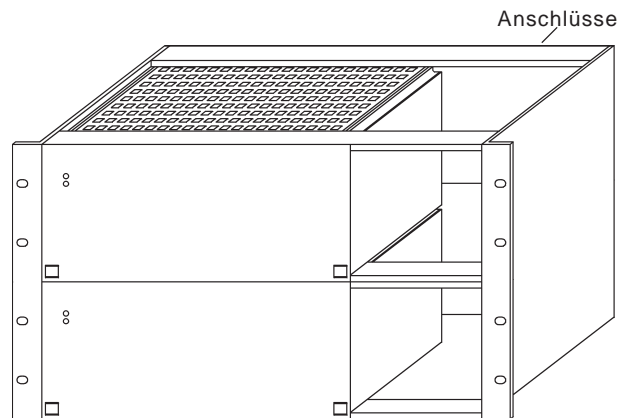
GW.. Teileinschub B



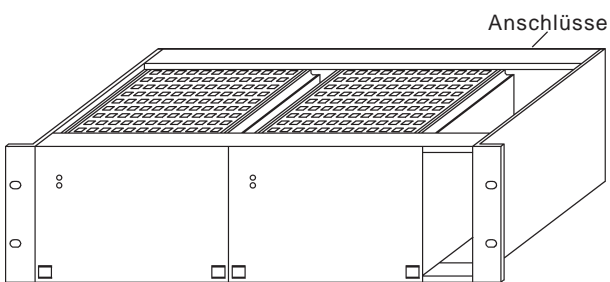
GW.. Teileinschub G



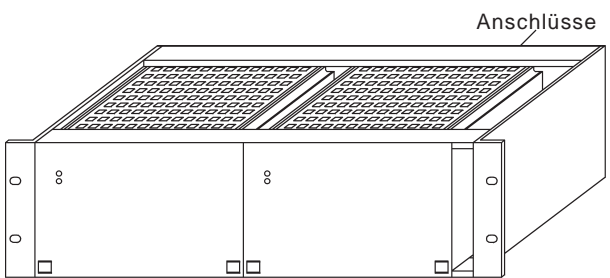
GW.. Teileinschub C



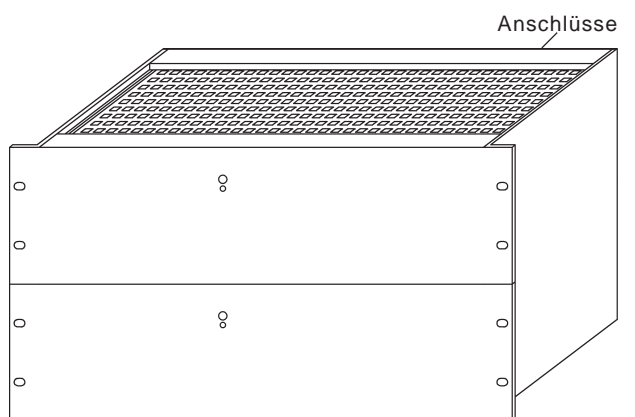
GW.. Teileinschub J



GW.. Teileinschub D



GW.. Teileinschub E



GW.. 19" Volleinschub

Option:

Entkoppeldiode und Überwachung (potentialfreier Wechsler)

Anschlüsse (Klemmen):

Eingang, Ausgang und Signale Geräterückseite