

Datenblatt Schaltnetzteil SNT Box 1200 (HBS Gruppe)



- **Wirkungsgrad bis 82%**
- **PFC 0,98**
- **Leistung bis 1200 Watt**
- **Ausgangsspannung analog regelbar**
- **Zwei Ausgangsspannungsbereiche: 50-250 VDC und 250-500 VDC**
- **Umschaltung TTL**
- **Überlast- und Übertemperaturschutz**
- **Meldung OT**
- **U/I Kennlinie / Fold Back**
- **Parallelisierbar bis 15 kW!**

Beschreibung:

Die SNT Box 1200 ist als Gegentaktwandler mit einer Schaltfrequenz von 80 kHz aufgebaut. Ihr kompaktes Design und ihre hohe Dynamik lassen die Einbindung in nahezu alle Applikationen problemlos zu. Durch die Ausgangscharakteristik (I/U-Kennlinie) eignen sich diese Wandler auch zum Einsatz als Ladegeräte, sowie auch zum Betrieb in elektronischen Anlagen.

Besonders kommt die Möglichkeit der analogen Steuerung der Ausgangsspannung über einen (extern eingespeisten) Pegel von 0-5 VDC dem Anwender entgegen, alle benötigten Ausgangsspannungen werden vor Ort erzeugt!

Die Geräte verfügen über eine Lüfterkühlung, eine Übertemperaturabschaltung erfolgt bei 85°C verbunden mit einer OT-Meldung.

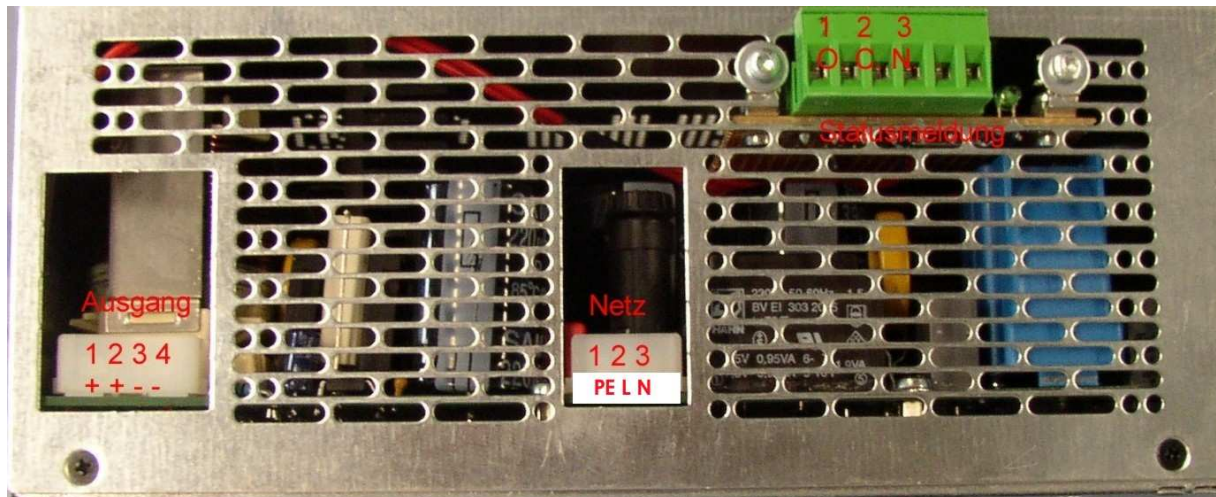
Programmiereingang und Leistungsausgang sind galvanisch verbunden.

Extrem kompakte Abmessungen 200x200x80 mm bei 1200 Watt (!) ermöglichen platzsparenden Einbau.

Technische Daten:

Sicherheit:	gemäß EN 60950
Schutzklasse	1
Betriebstemperatur	Nennleistung bei 25°C
MTBF	120.000h
Eingangsspannung	230 VAC nominal (+10/-15%)
Ausgangsspannung	50-250 VDC / 250-500 VDC
Ausgangsstrom	6 A bis 250 VDC / 3A bis 500 VDC
Ausgang einstellbar	analog 0-5 VDC
Lastregelung	0,2% (10-90%)
Netzregelung	0,1% (+/- 15%)
Regelzeit	1500 µsec (20-100/100-20%)
Restwelligkeit	0,2% rms / 1% pp
Abmessungen	200x200x80 mm
Eingangsstecker	3-pol AMP
Ausgangsstecker	4-pol AMP
Programmiereingang	9-pol Sub-D / 10-pol
Ausgangscharakteristik	U/I // Fold Back
Umschaltung Ausgangsspannung	TTL
Parallelschaltung	bis 15 kW (Entkoppeldioden)
Ausgangsstrom	der Leistungshyperbel folgend

Ein- und Ausgangsbelegung SNT 1,2



Steuereingang:

Flachbandkabel Pin

- 2 Programmiermasse
- 4 Umschaltung TTL (5-12V)
- 5 Steuereingang U
- 6 Error In
- 7 Error Out

Bei gewünschten Ausgangsspannungen >250 V ist die Umschaltung zu aktivieren, um eine Beschädigung der Kondensatoren zu vermeiden.

Parallelisierung der Geräte:

Die SNT-Box können ohne Weiteres parallel geschaltet werden. Hierzu wird über Brückengleichrichter entkoppelt, die Steuereingänge werden durchgeschleift.

Bedienungsanleitung (Manual) SNT Box 1200

Achtung: Das Gerät kann am Ausgang Spannungen von bis zu 500 VDC führen. Anschluss, Inbetriebnahme und Wartung sind nur durch eingewiesenes und geschultes Fachpersonal vorzunehmen.

Bei der SNT Box handelt es sich um ein primär getaktetes, steuerbares Netzteil in geschlossenem Gehäuse.

Die Primär- und Sekundäranschlüsse sind berührungssicher innerhalb des Gehäuses untergebracht und über Durchbrüche zugänglich (AMP-Stecker).

Der Steuereingang ist als 10 polige Buchsenleiste frei zugänglich.

Über den Steuereingang können die benötigten Spannungen mittels Steuerspannung 0-5VDC eingestellt werden, Ausgangsspannungen über 250 VDC müssen mittels TTL Steuerpegel freigeschaltet werden und sind dann ebenfalls voll durchsteuerbar.





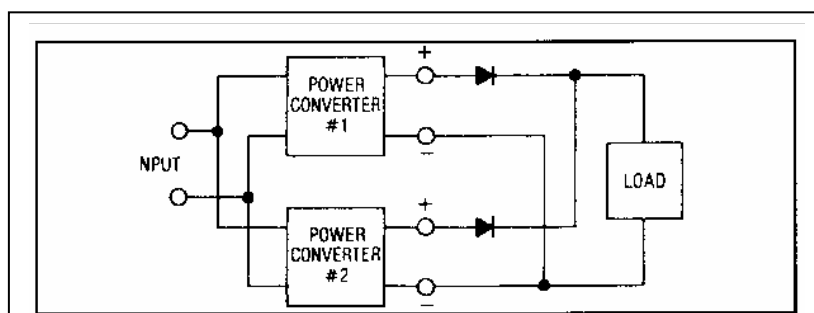
Netzeingang (schwarz) und DC-Ausgang zweier parallel geschalteter SNT Box

Anschließen der Geräte:

Die Gehäuse können direkt mechanisch zusammengeschraubt werden und können als Block eingebaut werden.

Die elektrische Zusammenschaltung geschieht in folgenden Schritten:

- Netzeingangskabel (im Bild schwarz) in die vorgesehenen Buchsen stecken (AMP).
- DC-Ausgangskabel (im Bild orange) parallelisieren. Es empfiehlt sich zur Vermeidung von internen Fehlerströmen die SNT mit Hilfe von Dioden (oder den mitgelieferten Gleichrichtern) zu entkoppeln.



Steuerung und Steuereingänge

Die Geräte können über die 10-poligen Buchsen gesteuert werden.

Es ist jedes Gerät für sich, oder aber mehrere Geräte nach Durchschleifen der Steuerleitung parallelisiert steuerbar.

Die Belegung der Steuereingänge (analog zum Flachbandkabel) ist wie folgt festgelegt:

Flachbandkabel Pin

- 2 Programmiermasse
- 4 Umschaltung TTL (5 -12V)
- 5 Steuereingang U
- 6 Error In (= Inhibit)
- 7 Error Out (low active, normal high ~ 10VDC)

Nach Anschluss der Steuerleitung kann das Gerät direkt mit Hilfe eines analogen Steuerpegels von 0 – 5 VDC an Pin 5 (Steuereingang U) mit der gewünschten Ausgangsspannung betrieben werden.

Die Ausgangsspannungen reichen von 50 – 250 VDC / 6 A und –nach Umschaltung an PIN 4- von 250 – 500 VDC / 3 A.

Potentialfreie Relaiskontakte zur Überwachung sind als Option verfügbar.