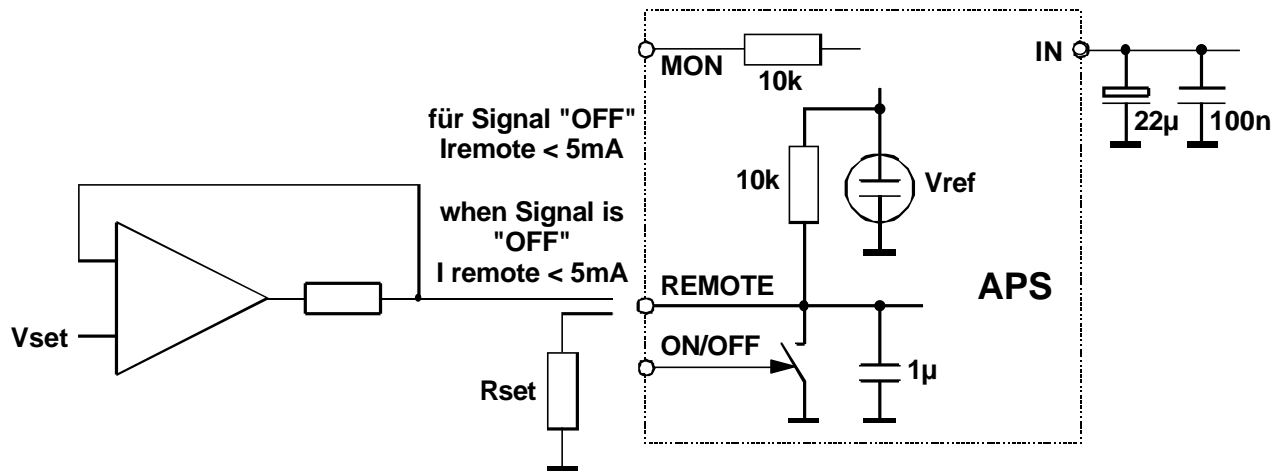


Hochspannungsmodule der APS-Serie (0,2 W)

Die Baureihe APS umfaßt kleine HV-Printmodule zur direkten Montage auf der Leiterplatte. Es werden Ausgangsspannungen bis 600 V und Ausgangsströme bis zu 2 mA angeboten. Die Ausgangsspannung kann mittels variablen Widerstand oder Steuerspannung eingestellt werden. Das Metallgehäuse und die patentierte Wandlerschaltung garantieren geringste Störstrahlung.

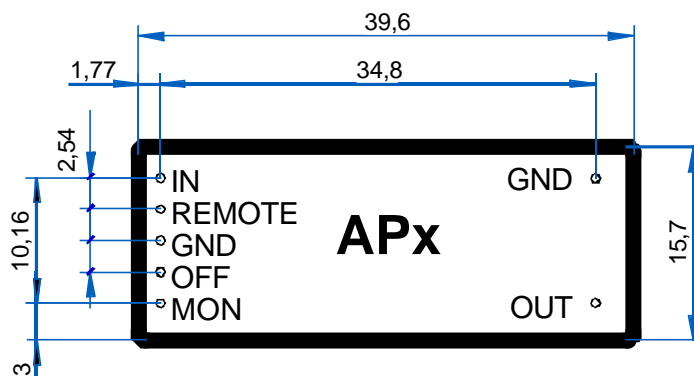
Technische Daten	Typ	APx ¹ 01 205 5	APx ¹ 02 105 5	APx ¹ 03 604 5	APx ¹ 04 504 5	APx ¹ 05 404 5	APx ¹ 06 304 5
Nennausgangsspannung $V_{OUT\ n}$ [V]	¹ x = p:	+ 100	+ 200	+ 300	+ 400	+ 500	+ 600
	¹ x = n:	- 100	- 200	- 300	- 400	- 500	- 600
Nennausgangsstrom $I_{OUT\ n}$ [mA]		2	1	0,6	0,5	0,4	0,3
		intern begrenzt auf $I_{OUT\ max}$ ca. (1,5 bis 3) * $I_{OUT\ n}$					
Schutzeinrichtungen		überlast- und kurzschlußfest					
Genauigkeit des Abgleiches $V_{OUT\ n}$		$\pm 1,5\ \%$					
Restwelligkeit		< 50 mV _{P-P} (unter allen Lastbedingungen)					
Versorgungsspannung V_{IN}		4,5 V bis 5,5 V-DC Abblockung mit 22 μ F // 100 nF wird zur Unterdrückung von Rauschen auf der Versorgungsleitung empfohlen.					
Versorgungsstrom I_{IN}		$V_{OUT} = 0$; $I_{IN} < 3\ \text{mA}$ $V_{OUT} = V_{OUT\ n}$; Leerlauf; $I_{IN} < 30\ \text{mA}$ $V_{OUT} = V_{OUT\ n}$; Volllast; $I_{IN} < 100\ \text{mA}$ ($V_{OUT\ n} > 200\ \text{V}$) $I_{IN} < 140\ \text{mA}$ ($V_{OUT\ n} \leq 200\ \text{V}$)					
Stabilität V_{OUT}	ΔV_{IN} :	< $1 * 10^{-3} * V_{OUT\ max}$					
	Leerlauf/Volllast:	< $2 * 10^{-3} * V_{OUT\ max}$					
Temp.-koeffizient		< $2 * 10^{-4}/K$					
Steuerung an REMOTE		1.: mit R_{SET} angeschlossen zwischen REMOTE und GND $R_{SET} = V_{OUT} * 10\ \text{k}\Omega / (V_{OUT\ n} - V_{OUT})$					
		2.: mit analoger Steuerspannung V_{SET} $0 \leq V_{SET} \leq 2,5\ \text{V} \Rightarrow 0 \leq V_{OUT} \leq V_{OUT\ n} $ Achtung! Für Signal = "OFF", I_{REMOTE} auf max. 5mA begrenzen ! Die Ausgangsspannung ist intern nicht begrenzt! Für $V_{SET} > 2,5\ \text{V}$ ist daher $ V_{OUT\ max} > V_{OUT\ n} $ möglich. $V_{SET} > 2,5\ \text{V}$ nicht verwenden!					
Signal OFF	ON:	$V_{OFF} = 0$ (LOW bzw. offen) $\Rightarrow V_{OUT}$ entsprechend Steuerung					
	OFF:	$5,5\ \text{V} \geq V_{OFF} > 2,5\ \text{V}$ (HIGH) $\Rightarrow V_{OUT} = 0!$					
Monitorspannung V_{MON}		$0 \leq V_{OUT} \leq V_{OUT\ n} \Rightarrow 0 \leq V_{MON} \leq 2,5\ \text{V}$					

Steuerungsprinzip der Baureihe APS



Gehäuse

Metallgehäuse, vergossen; L/B/H: (40/15/11) mm³



Kontakt / contact: 0,63mm * 0,63mm

Draufsicht / Top View